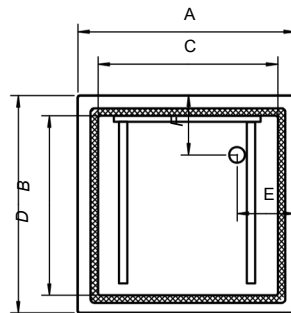
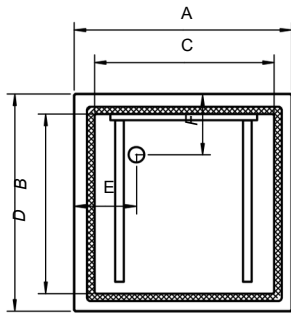
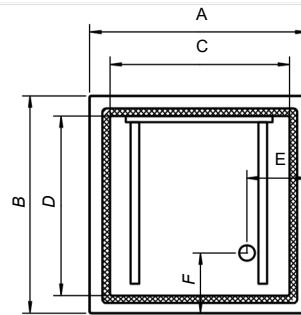
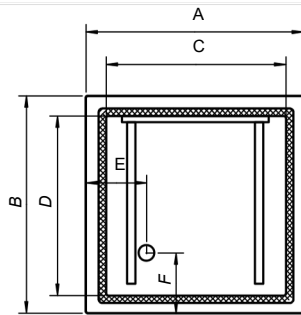


CHECKLISTE für Duschrollsitze

Bitte markieren Sie, an welcher Stelle sich der Abfluss der Duschtasse befindet und geben Sie die Maße A - F an.



Bitte ergänzen Sie die Maße A - F		Maß in mm
A	Breite der Duschtasse	
B	Tiefe der Duschtasse	
C	Lichte Innenbreite der Duschtasse ohne Rundung	
D	Lichte Innentiefe der Duschtasse ohne Rundung	
E	Maß 1 Außenkante Duschtasse - Abfluss	
F	Maß 2 Außenkante Duschtasse - Abfluss	